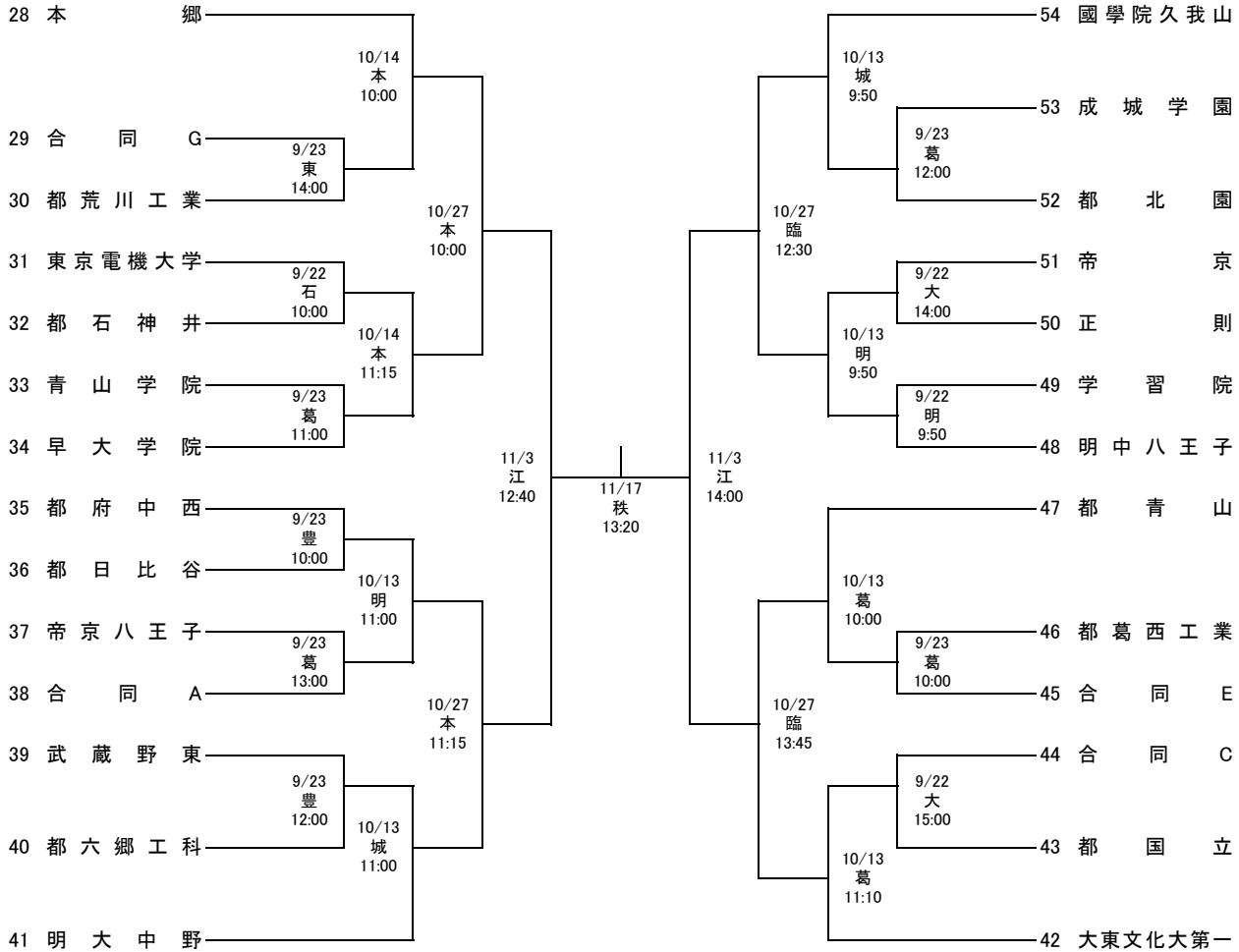


令和元年度 全国高等学校総合体育大会
第99回 全国高等学校ラグビーフットボール大会 東京都予選

< 第二地区 >

1回戦は25分ハーフ
2回戦以降は30分ハーフ

1回戦 2回戦 準々決勝 準決勝 決勝 準決勝 準々決勝 2回戦 1回戦



< 合同チーム編成 >

- | | |
|------------------------------|--------------------|
| 合同A 都足立、都小石川中等教育、駒込、豊島学院、成城 | 合同E 都町田工業、東海大菅生 |
| 合同B 都江戸川、九段中等教育、関東第一、麻布、東工大附 | 合同F 昭和第一、都田無工業 |
| 合同C 都大泉、聖学院、獨協、駒場東邦 | 合同G 三田国際、駒澤大学、拓殖大一 |
| 合同D 法政大学、都三鷹中等教育、都武蔵 | |

< 試合会場 >

- | | | | |
|------------------|---------------|-------------|----------------|
| 大 都立大泉高校 | 葛 都立葛西工業高校 | 石 都立石神井高校 | 蹊 成蹊高校 |
| 城 成城学園 | 玉 玉川学園記念グラウンド | 朝 東京朝鮮中高級学校 | 豊 都豊多摩高校 |
| 村 明治学院東村山高校グラウンド | 東 都立東高校 | 本 本郷高校 | 明 明大中野八王子グラウンド |
| 狛 都立狛江高校 | 臨 江戸川区臨海球技場 | 江 江戸川区陸上競技場 | 秩 秩父宮ラグビー場 |